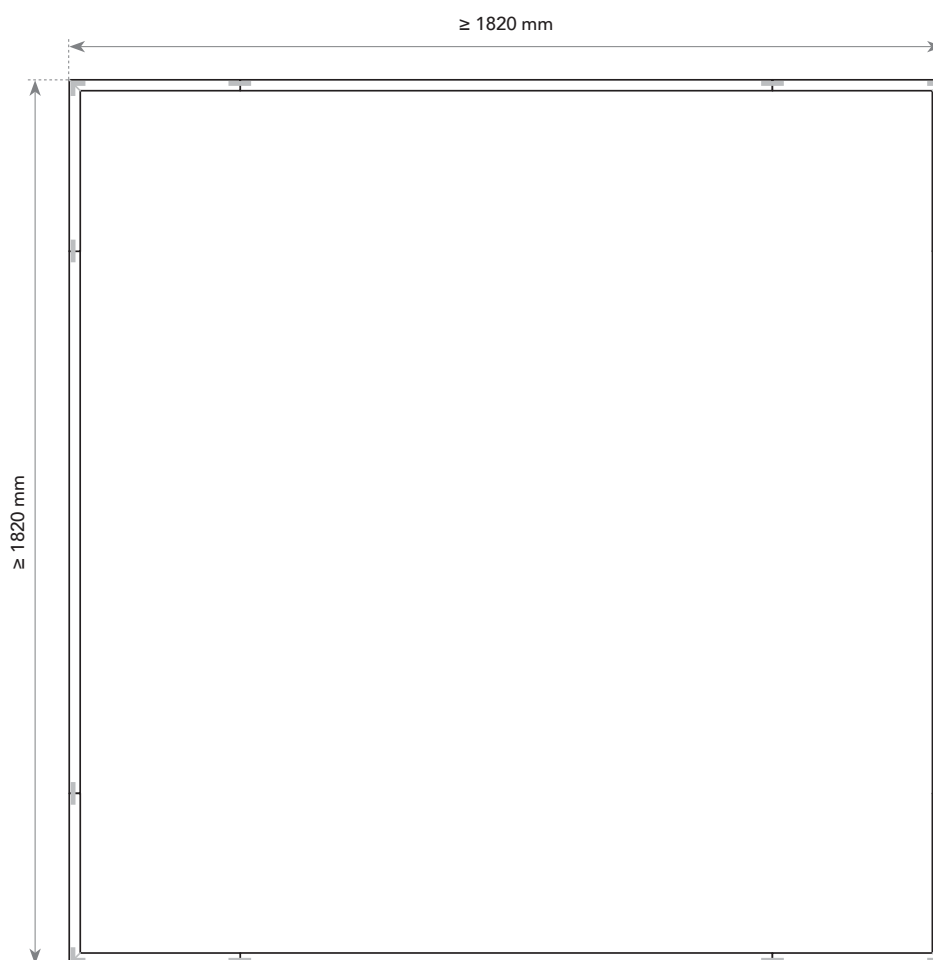


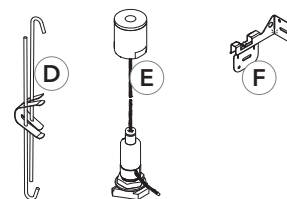
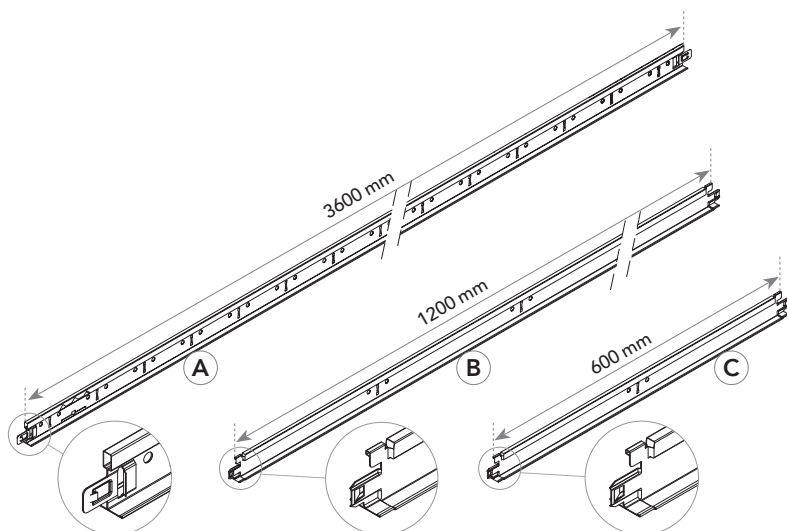
BORD A, E, X | DIMENSION MODULAIRE 600 x 600 mm.

## Rockfon® OneFrame

Comment installer un îlot – largeur et longueur  $\geq 1820$  mm.



## Composants du système

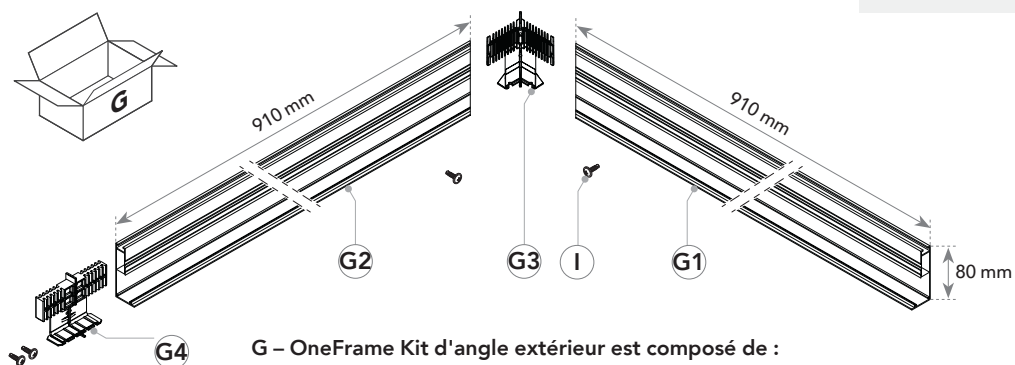


- R : Profilé porteur T24 Click/Hook 3600
- B : Entretoise T24 Click 1200
- C : Entretoise T24 Click 600
- D : Fixe-vite
- E : OneFrame kit de suspension twist
- F : OneFrame clip de connexion

### ATTENTION

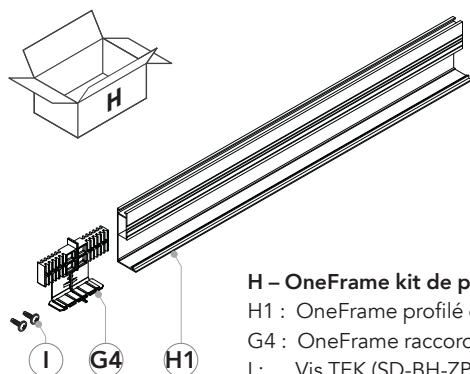


Veillez à prévoir les fixations adaptées pour le plafond support. Renseignez-vous auprès de votre distributeur.



#### G – OneFrame Kit d'angle extérieur est composé de :

- G1 : OneFrame profilé d'angle droit (4x)
- G2 : OneFrame profilé d'angle gauche (4x)
- G3 : OneFrame raccord d'angle sortant OneFrame (4x)
- G4 : OneFrame raccord longitudinal (4x)
- I : Vis TEK (SD-BH-ZP-4,2x13) (16x)



#### H – OneFrame kit de prolongement est composé de :

- H1 : OneFrame profilé d'extension (2x)
- G4 : OneFrame raccord longitudinal (2x)
- I : Vis TEK (SD-BH-ZP-4,2x13) (4x)

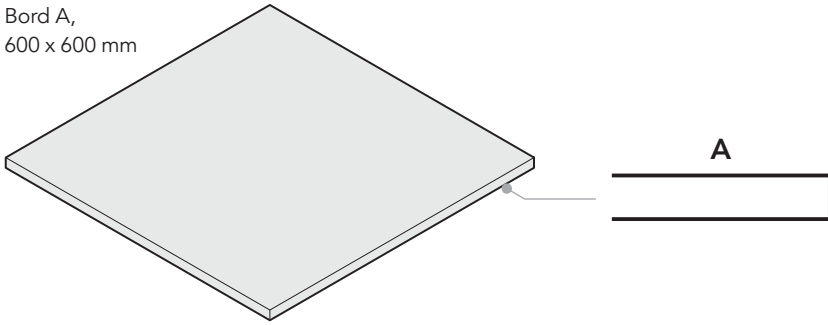
### ATTENTION



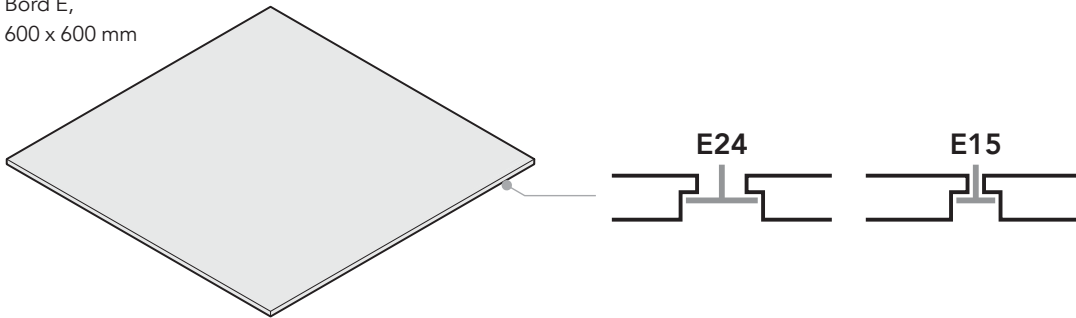
Dimensions possibles 600, 1200, 1800, 2400, 3000 et 3600 mm

## Compatible tile overview

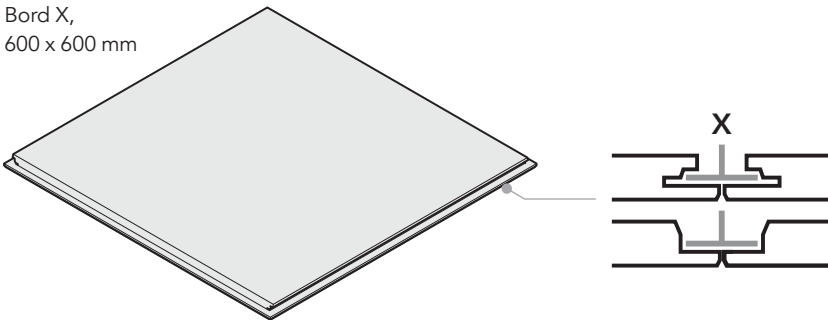
Bord A,  
600 x 600 mm



Bord E,  
600 x 600 mm












Bord X,  
600 x 600 mm

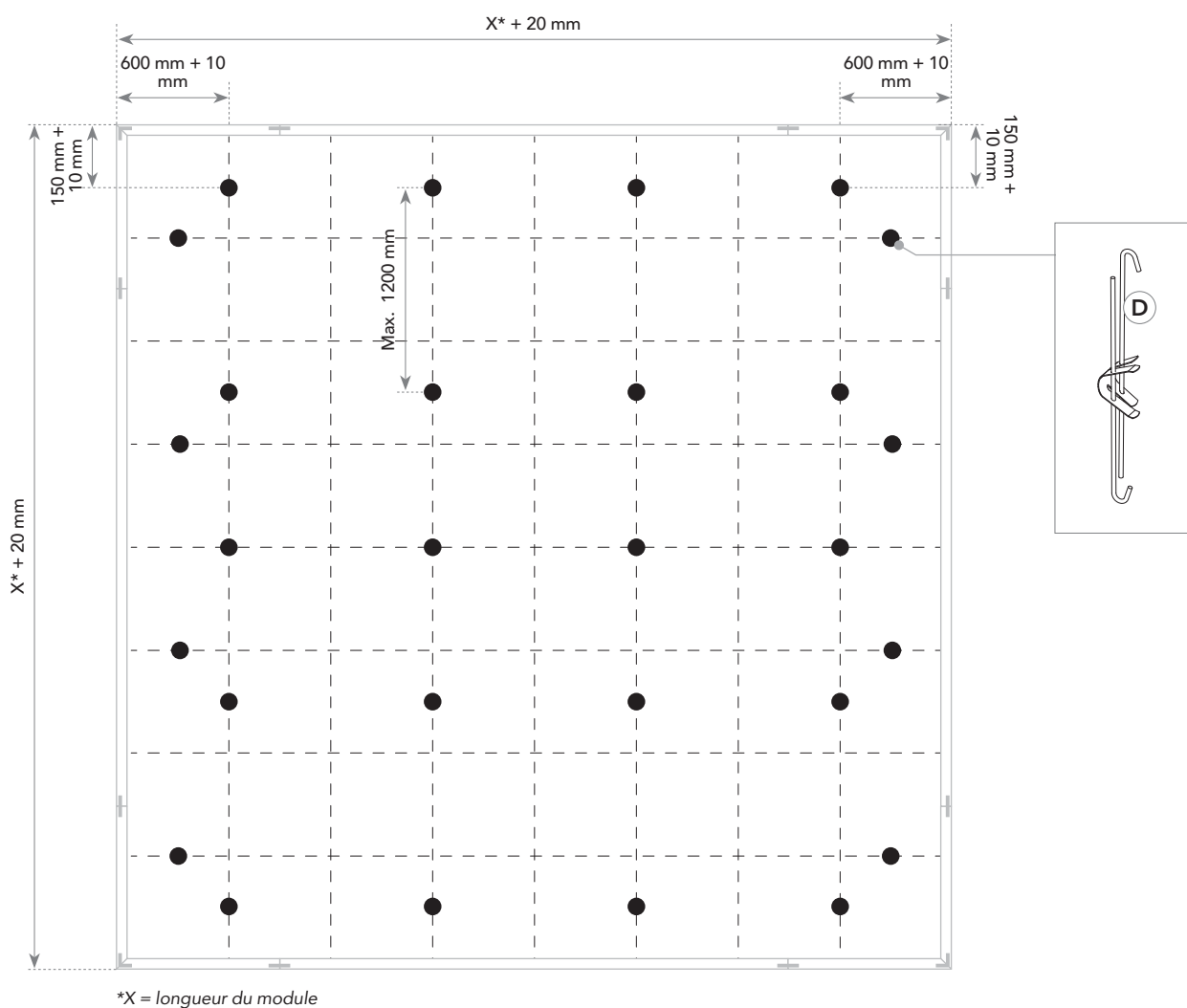


## Installation

### Liste d'outils

Outils	Perceuse	Visseuse	Crayon	Mètre	Laser	Cisaille en métal	Niveau	Gants	Pince
									

- 1 Définir la disposition de l'ossature, y compris les suspentes, en fonction des dimensions du OneFrame.

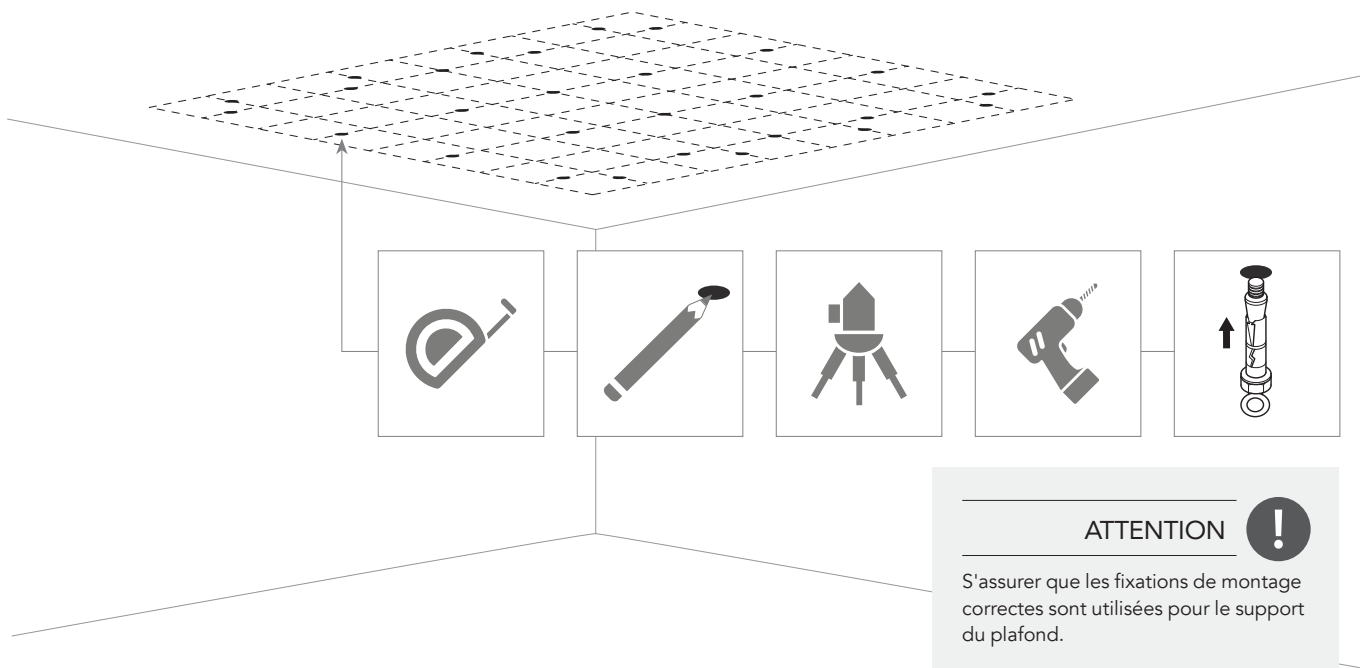


### ATTENTION

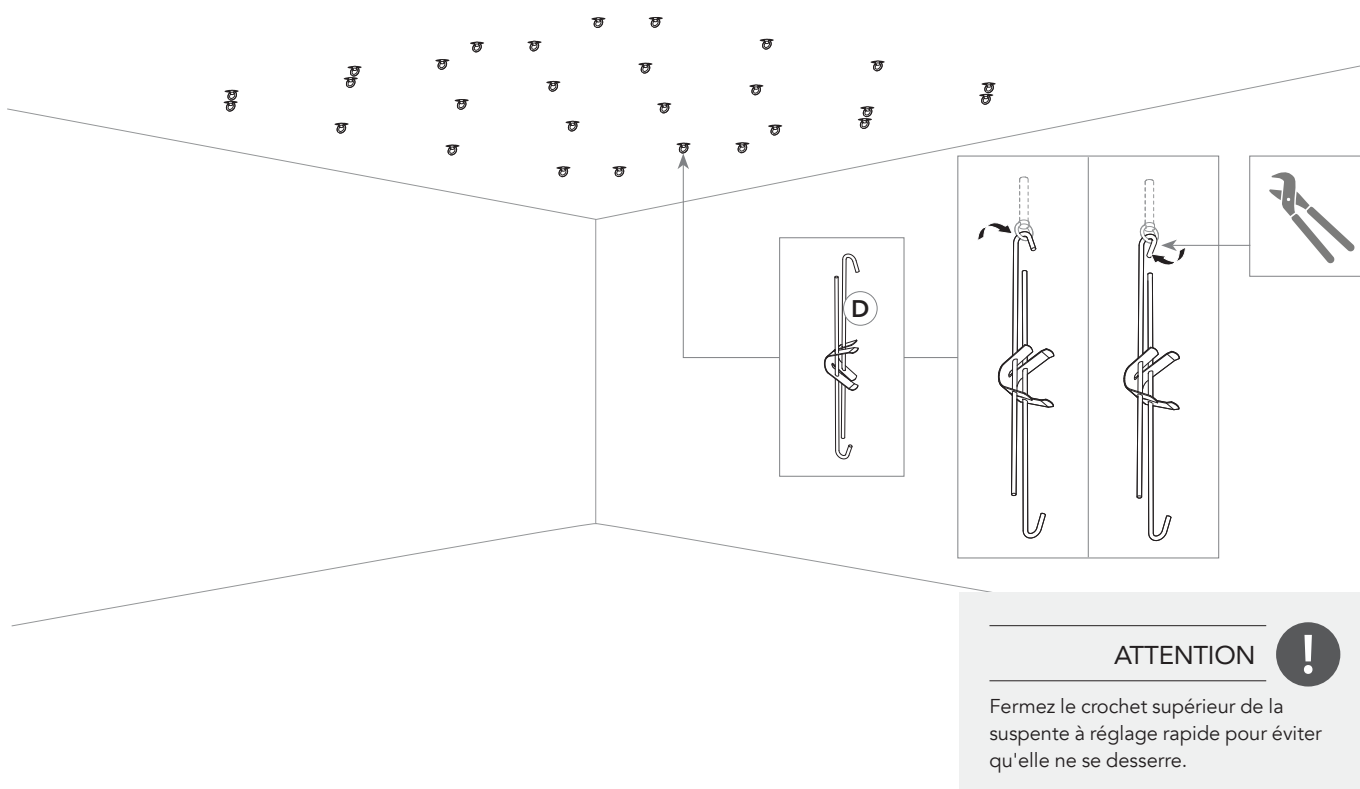


N'oubliez pas qu'en cas de raccords des profilés porteurs, ils doivent être décalés et qu'une suspente doit être placée entre le raccord et le fire break.

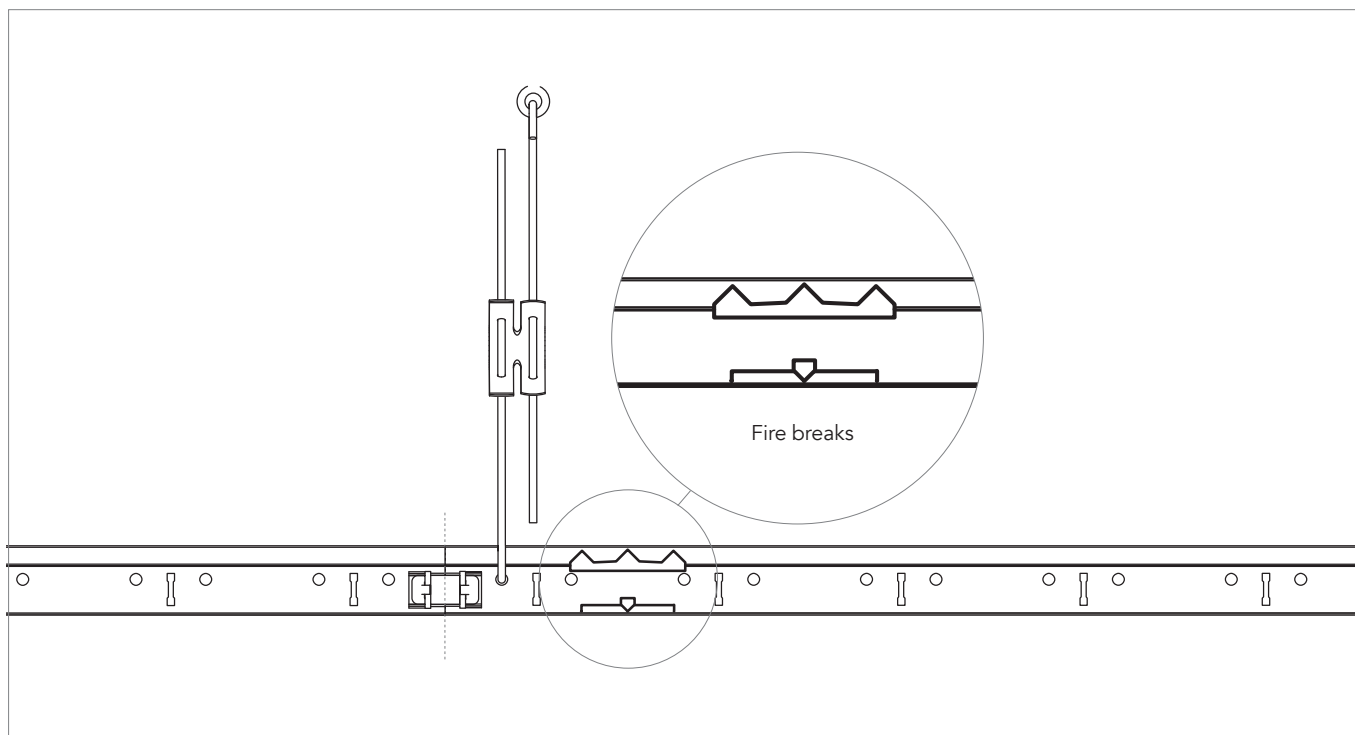
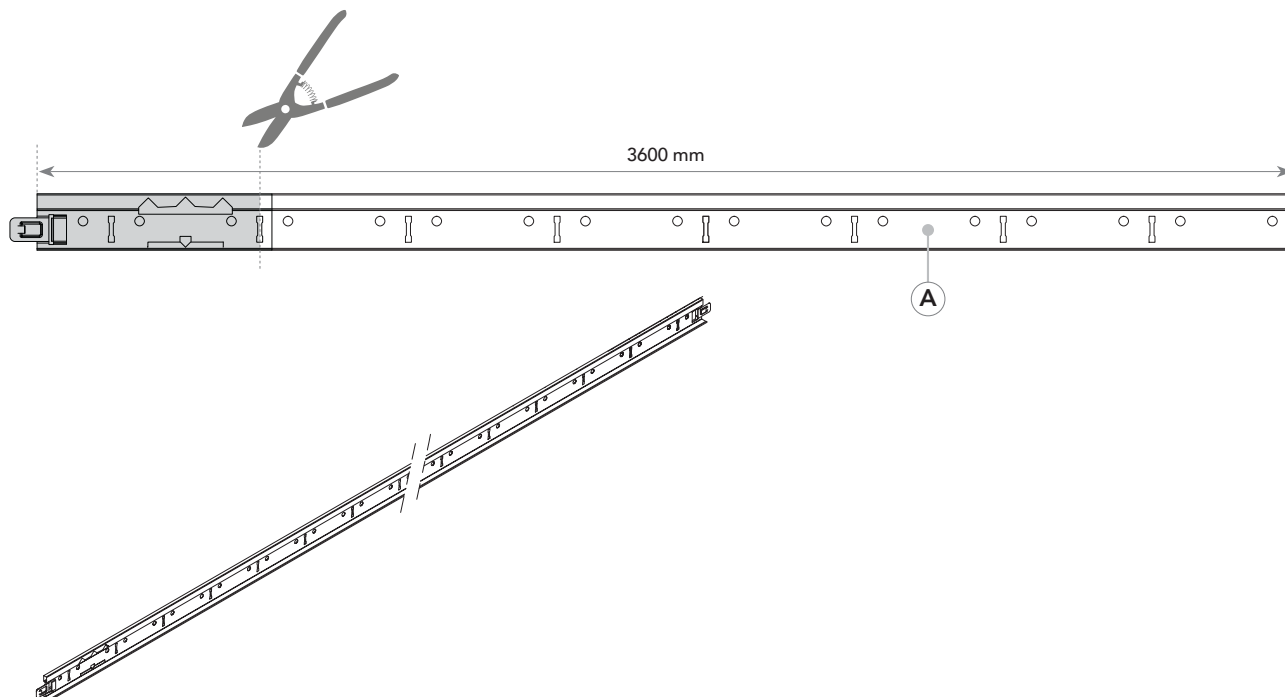
**2** Marquez et percez les points de suspension dans le plafond support.



**3** Suspendre les suspentes à réglages rapides aux fixations du support.



4 Coupez vos profilés porteurs à la bonne longueur.



**ATTENTION** !

Veillez à toujours couper le profilé porteur à 295 mm du centre d'une lumière.

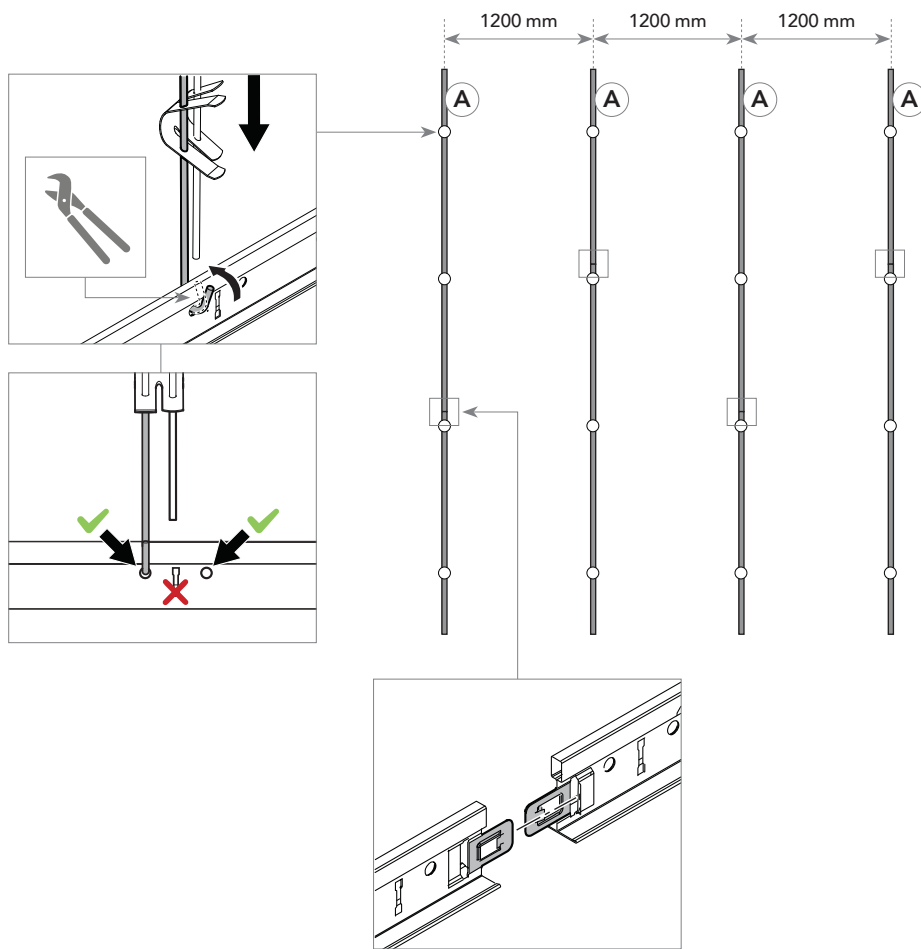
**ATTENTION** !

Veillez à ce que le profilé porteur soit coupé droit. Il n'est pas coupé en biais comme pour les plafonds standard.

**ATTENTION** !

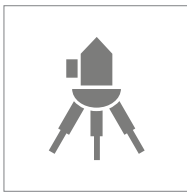
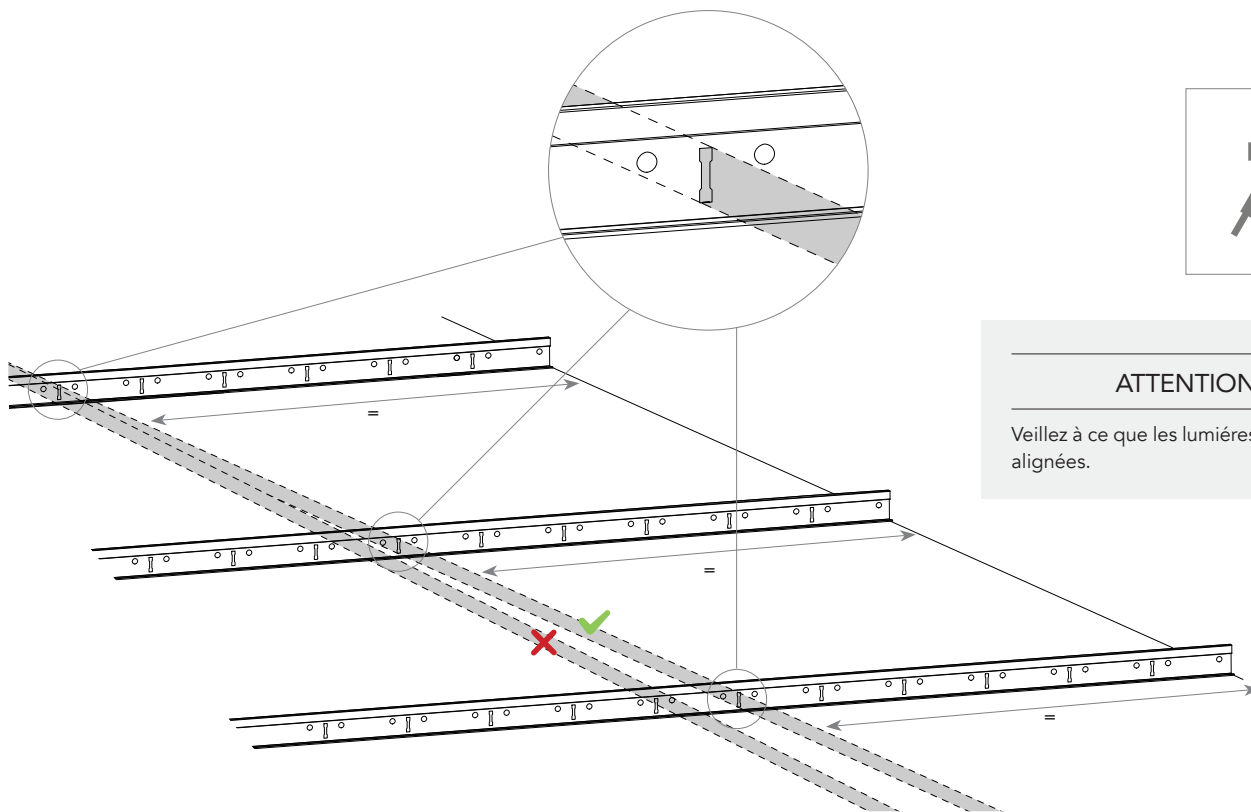
Gardez à l'esprit qu'en cas de raccords entre les profilés porteurs, un crochet doit être placé entre le raccord et le fire break. Ne jamais raccorder 2 fire break l'un à l'autre

5 Installez les profilés porteurs.



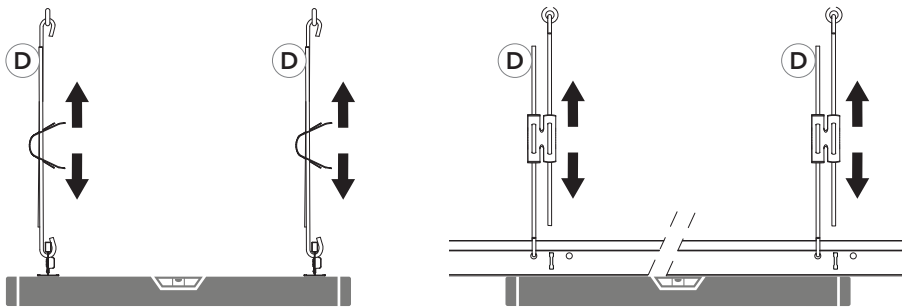
**ATTENTION** !  
Les profilés porteurs doivent être montés en quinconce.

Accrochez votre profilé porteur au crochet inférieur de votre suspente. Utilisez le bon trou de suspension et assurez-vous que la suspente est en position verticale droite. Fermez le crochet inférieur pour éviter qu'il ne se desserre.



**ATTENTION** !  
Veillez à ce que les lumières soient alignées.

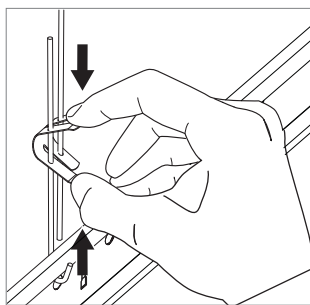
6 Mettez les profilés porteurs à niveau.



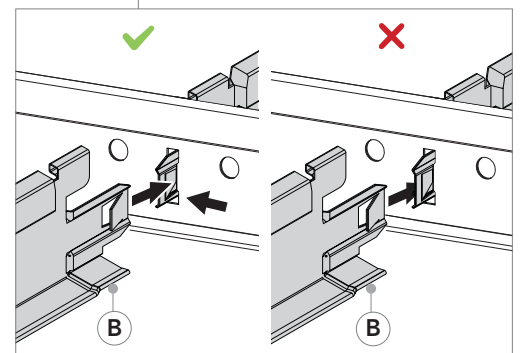
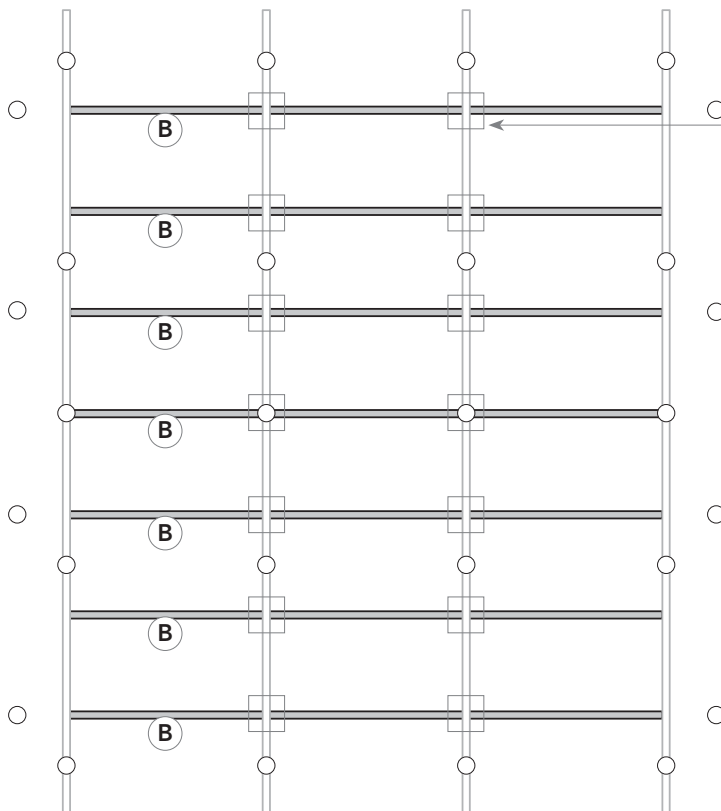
ATTENTION



Assurez-vous que les profilés porteurs sont montées à l'aide d'un niveau.



7 Installez les entretoises de 1200 mm.



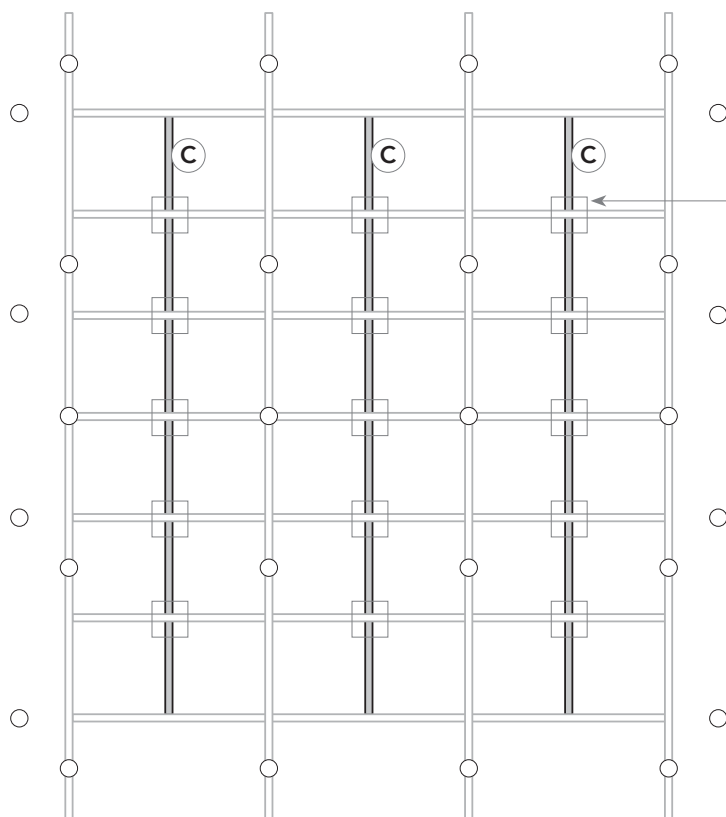
ATTENTION



Veillez à ce que les entretoises soient montées correctement l'une à côté de l'autre. Ajoutez toujours l'entretoise à droite de celle opposée.

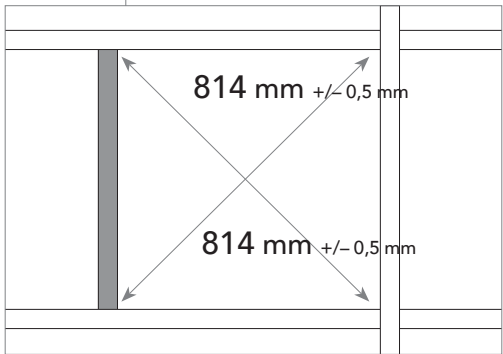
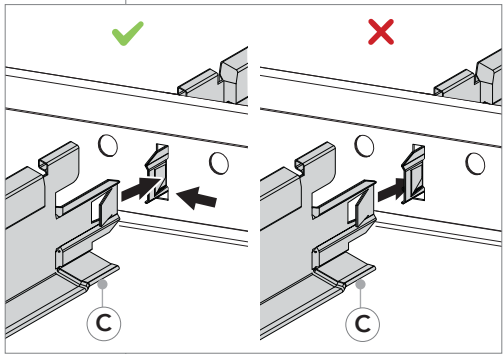


**8** Installez les entretoises de 600 mm.



**ATTENTION**

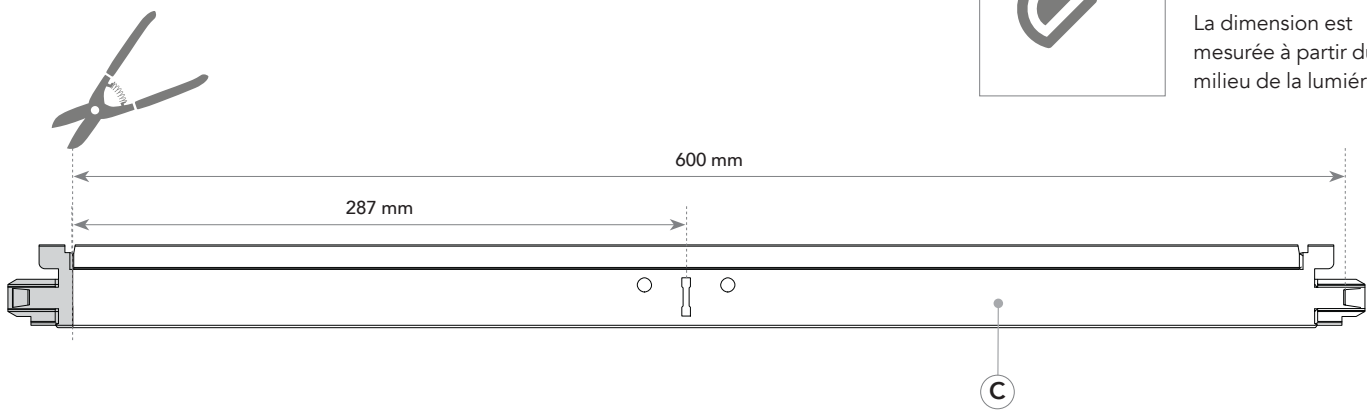
Veillez à ce que les entretoises soient montées correctement l'une à côté de l'autre. Ajoutez toujours l'entretoise à droite de celle opposée.



**ATTENTION**

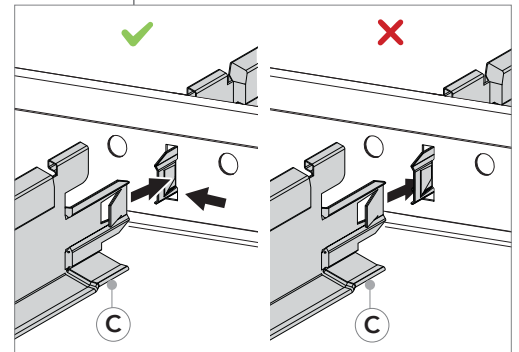
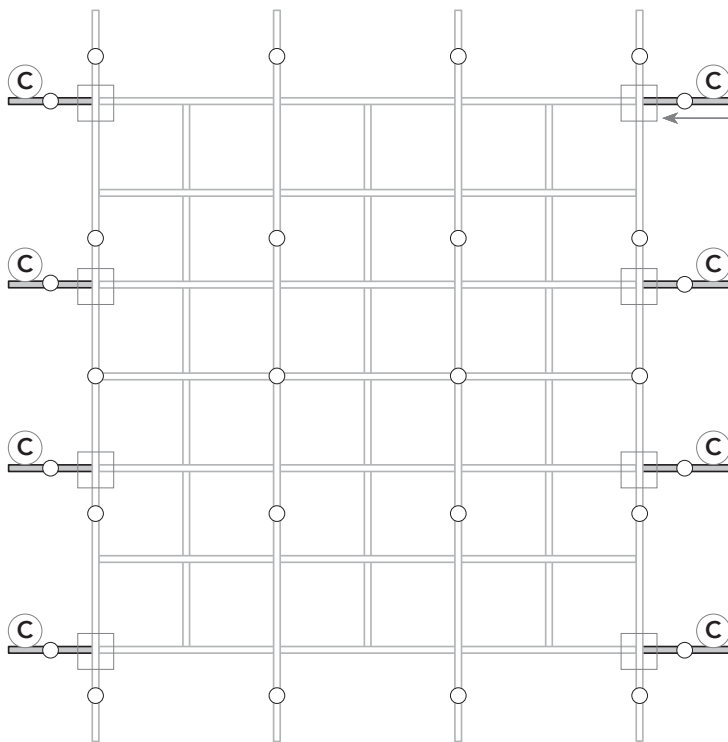
Assurez-vous que votre ossature soit d'équerre.

**9** Coupez les entretoises restantes de 600 mm à la bonne longueur.



La dimension est mesurée à partir du milieu de la lumière.

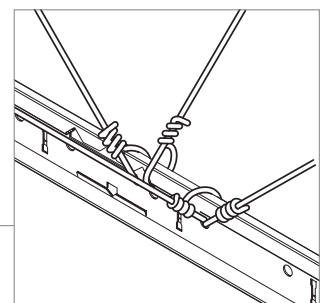
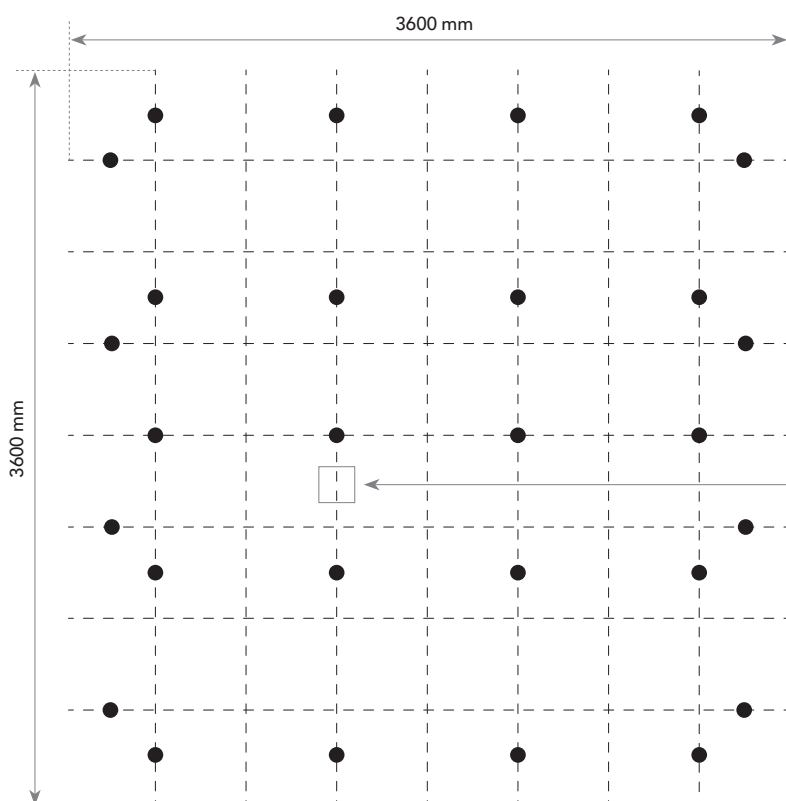
**10** Installez les entretoises raccourcis qui peuvent être suspendus.



**ATTENTION** !

Veillez à ce que les entretoises soient montées correctement l'une à côté de l'autre. Ajoutez toujours l'entretoise à droite de celle opposée.

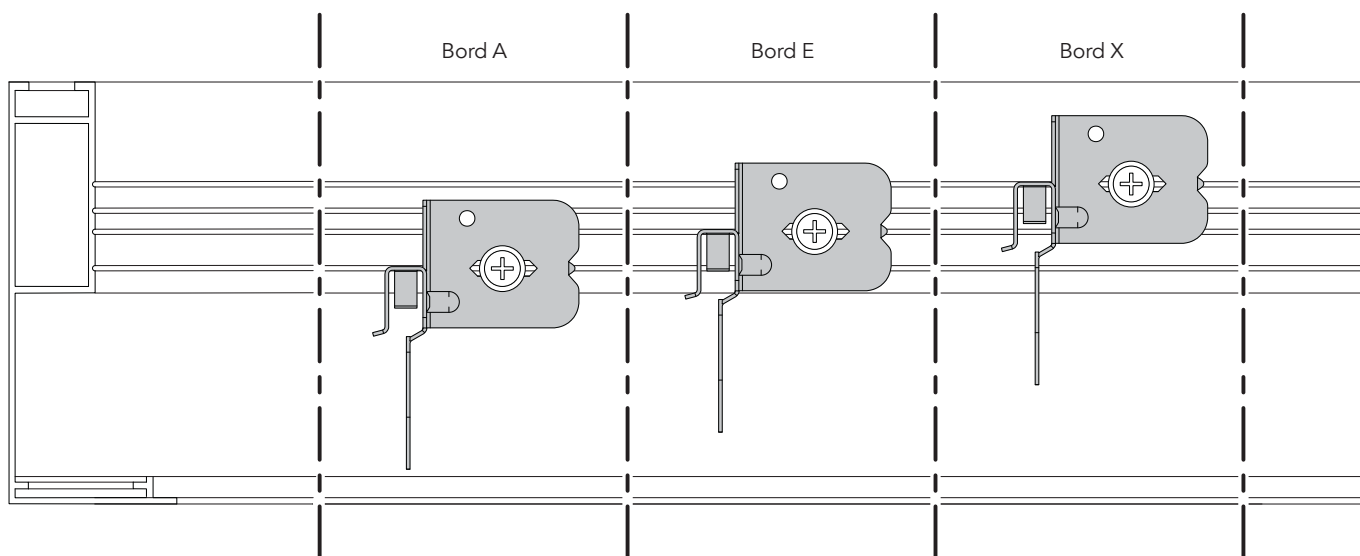
**11** Pour les îlots d'une longueur et d'une largeur supérieures à 3600 mm : étayer tous les 15<sup>m</sup> pour rendre la construction rigide.



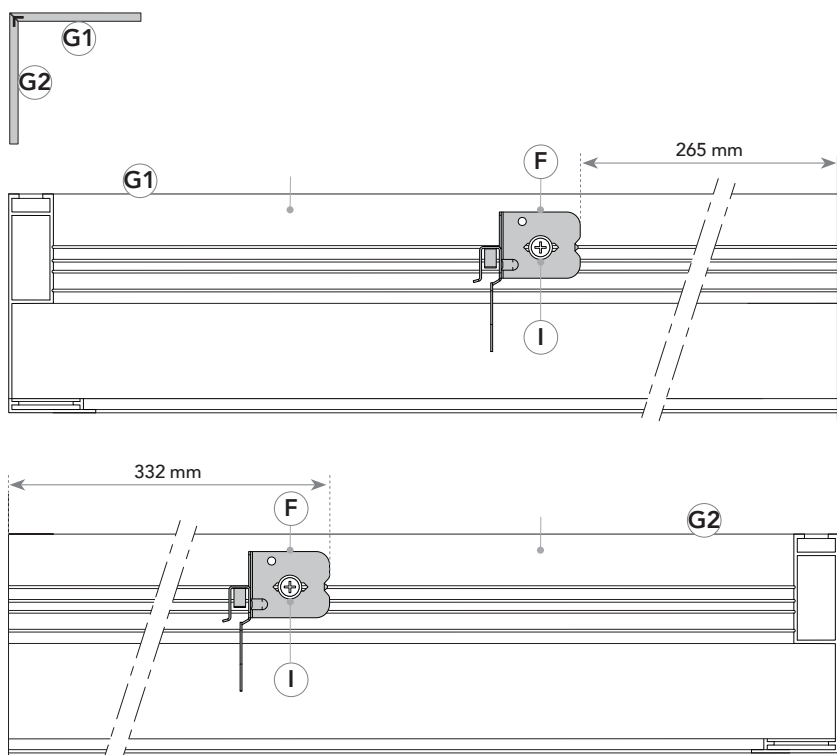
**ATTENTION** !

Veillez à ce que les profilés porteurs et les entretoises soient à l'équerre.

**12** Déterminez la hauteur correcte du clip de connexion OneFrame, en fonction du bord de la dalle.



**13** Installez les clips de connexion OneFrame sur le kit d'angle extérieur OneFrame.

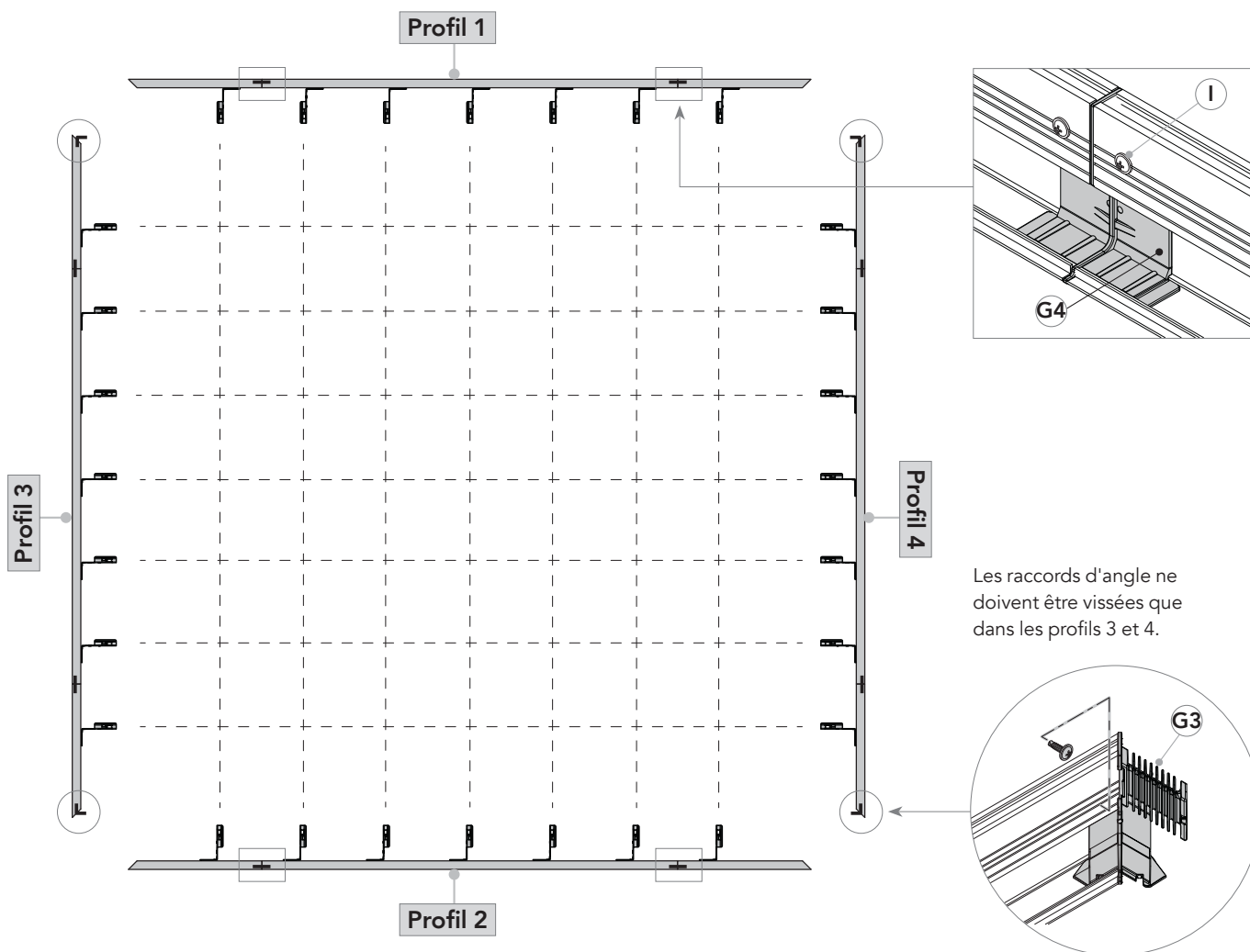


**ATTENTION** !

Veillez à prendre les dimensions correctes à partir de l'extrémité du profilé.

- Profil d'angle "droit" (G1) : 265 mm -
- Profil d'angle "gauche" (G2) : 332 mm

- 14 Connectez et fermez les profilés d'extension et d'angle OneFrame à l'aide des raccords longitudinaux, des raccords d'angle et des vis TEK.

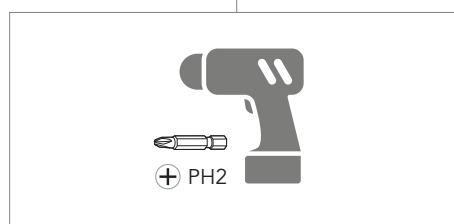
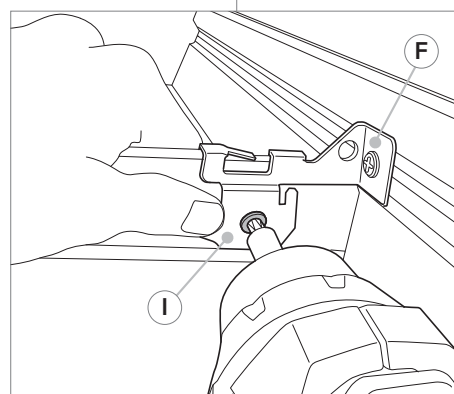
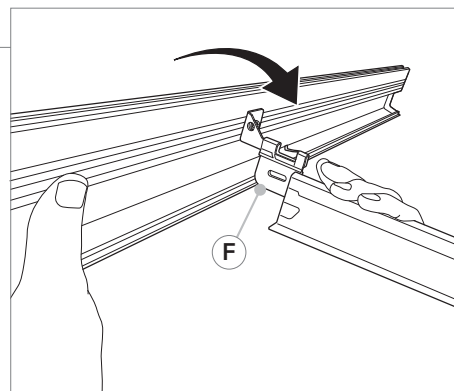
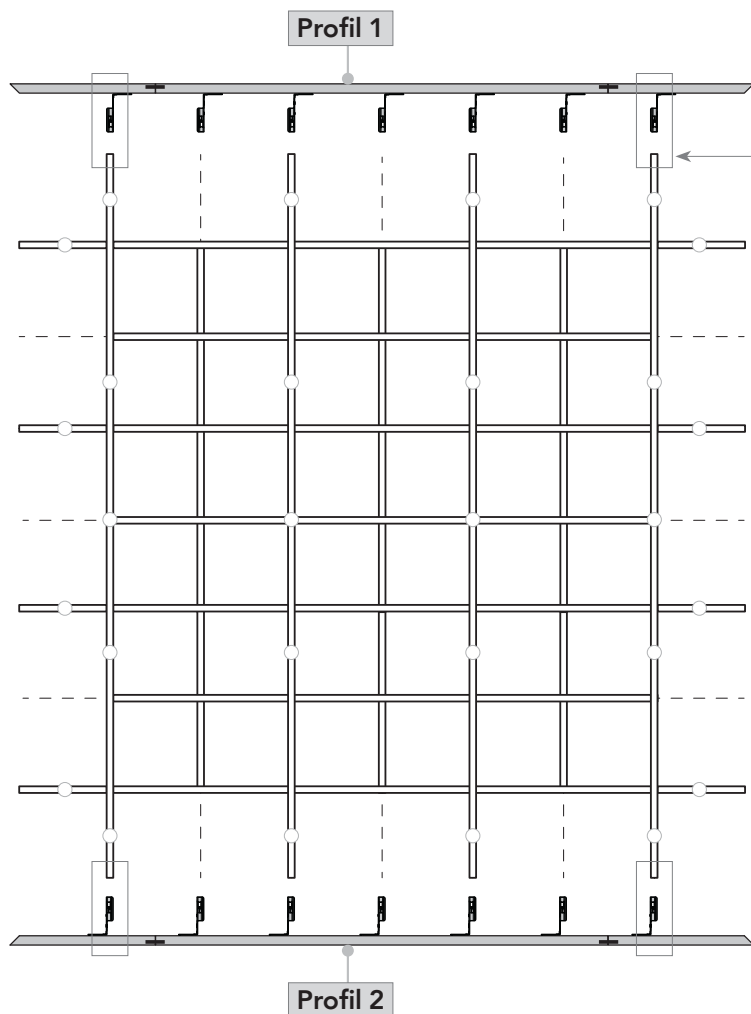


Les raccords d'angle ne doivent être vissés que dans les profils 3 et 4.

**ATTENTION**

Assurez-vous que les raccords longitudinaux OneFrame sont fixés avec des vis TEK.

15 Installez les profilés OneFrame connectés (1 et 2) sur les profilés porteurs.

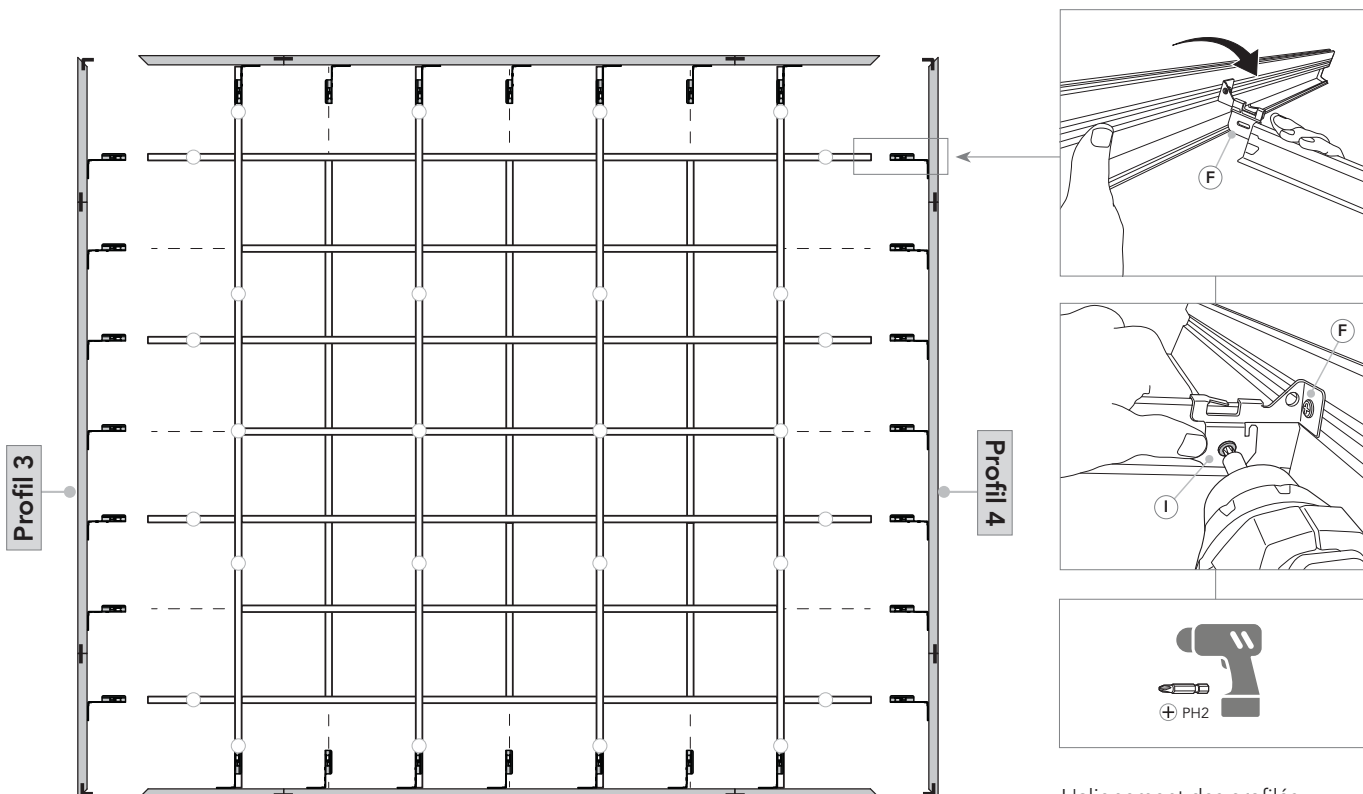


### ATTENTION !

Veillez à ce que le profilé porteur soit bloqué contre le cadre une fois qu'il a été fixé sur l'ossature OneFrame.

L'alignement des profilés OneFrame avec les profilés porteurs peut être réalisé en desserrant la vis TEK du cadre OneFrame du clip de connexion profil T, pour fixer profilés porteurs et placer le cadre OneFrame sur le clip de connexion profil T dans la bonne position.

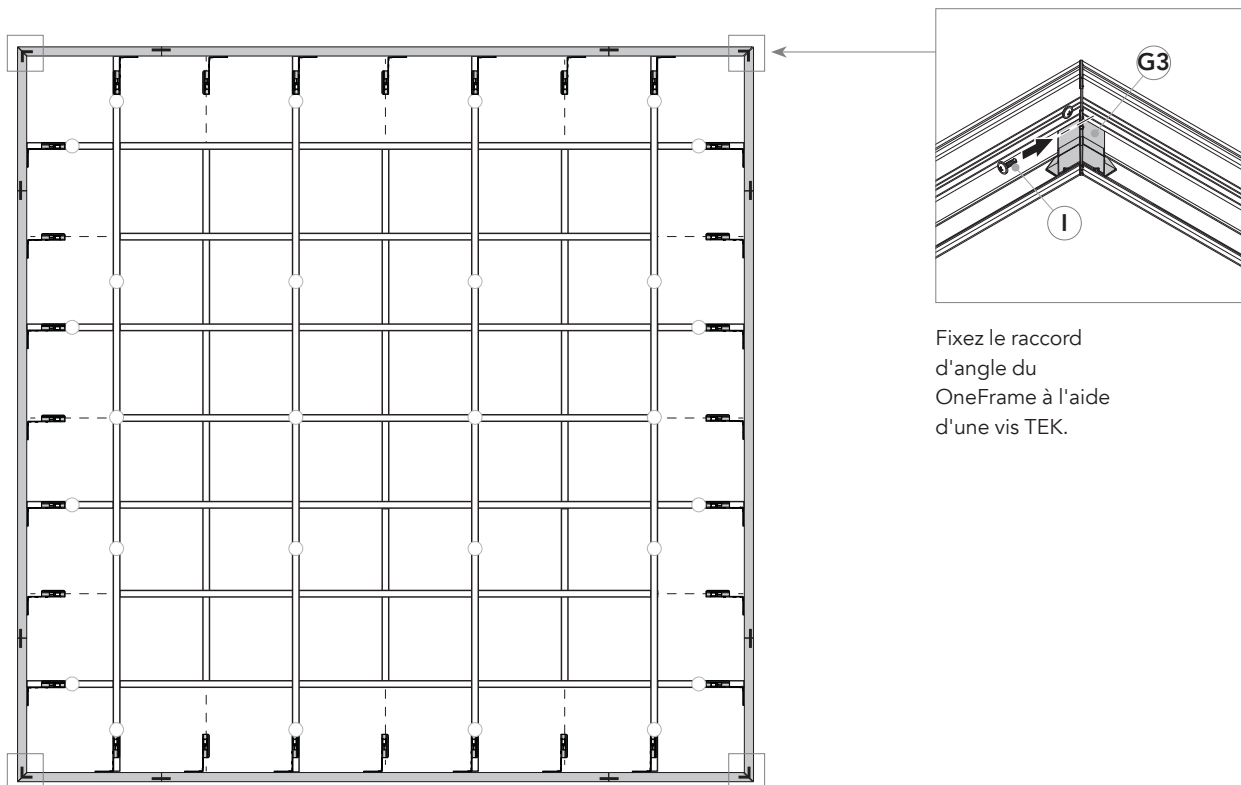
16 Installez les profilés porteurs OneFrame restants sur l'entretoise suspendu et fermez le cadre.



**ATTENTION** !

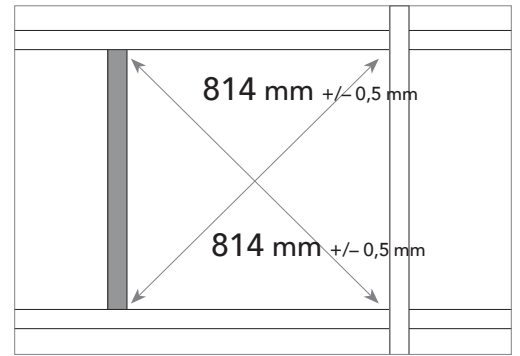
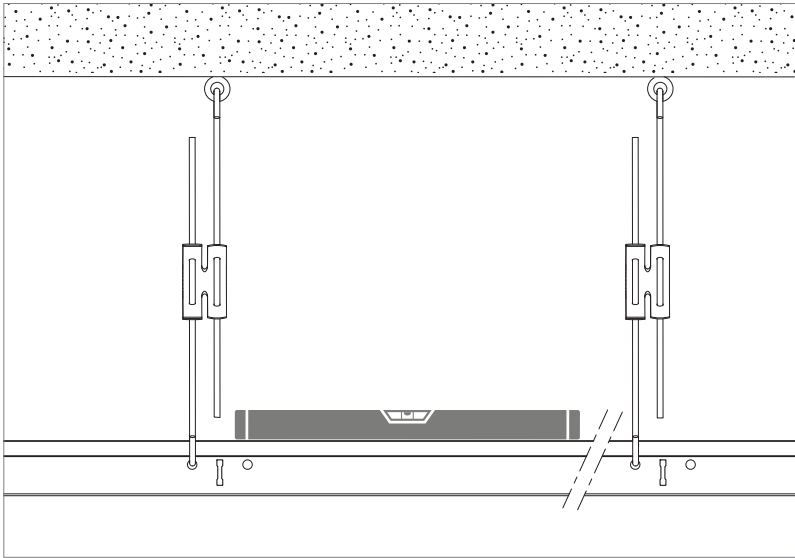
Assurez-vous qu'une fois avoir fixé le OneFrame sur les entretoises, elles doivent être bloquées contre le cadre.

L'alignement des profilés OneFrame avec les entretoises peut être réalisé en desserrant la vis TEK du cadre OneFrame sur le clip de la grille, pour fixer les entretoises et placer le cadre OneFrame sur le clip de la grille dans la bonne position.



Fixez le raccord d'angle du OneFrame à l'aide d'une vis TEK.

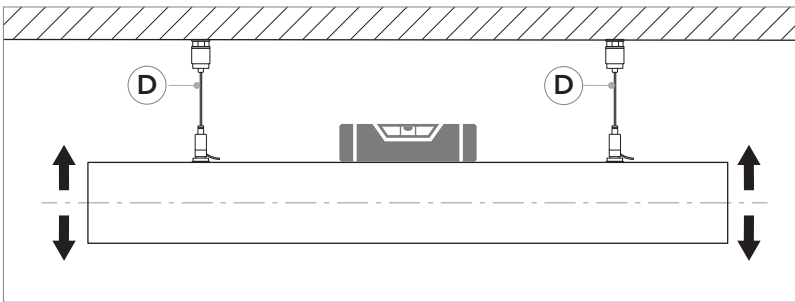
17 Vérifiez le cadre et l'ossature à l'aide d'un niveau.



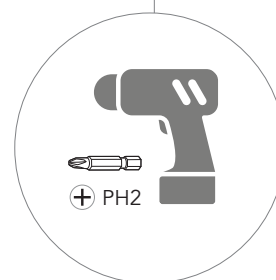
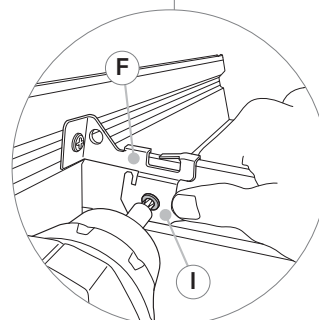
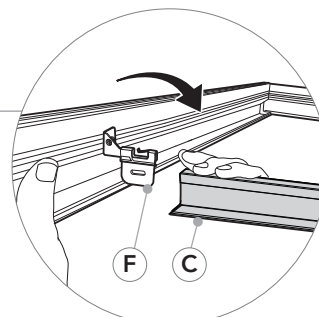
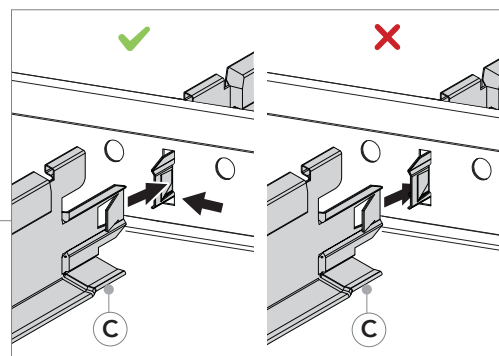
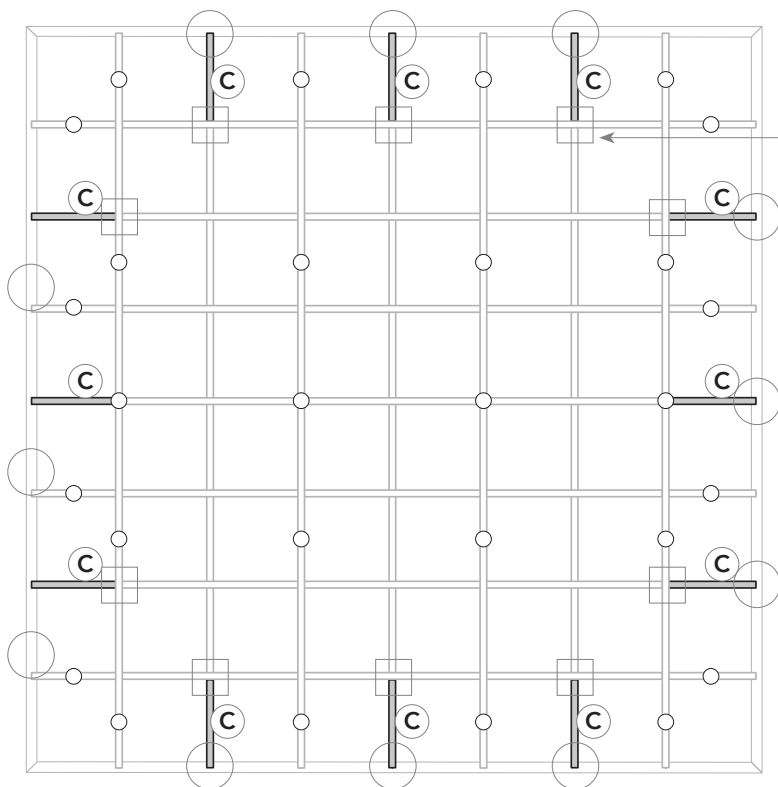
**ATTENTION**



Assurez-vous que le cadre OneFrame, les profils porteurs et les entretoises sont montés exactement à l'équerre et au niveau.



**17** Installez les entretoises restantes, raccourcis à 600 mm.



Faites glisser les entretoises sur le clip de connexion OneFrame. Les entretoises doivent être bloquées contre le profilé OneFrame.

L'entretoise doit être coupée à 297 mm du centre de la fente (voir étape 9).

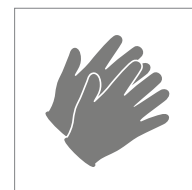
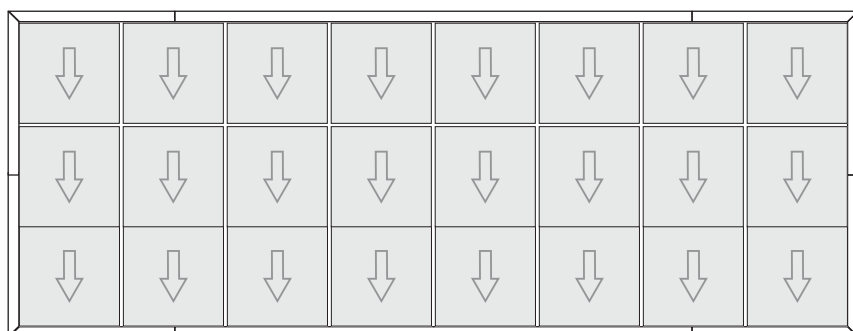
**ATTENTION**



Veillez à ce que les entretoises soient montées correctement l'une à côté de l'autre. Ajoutez toujours l'entretoise à droite de celle opposée.



17 Terminer l'installation en posant les dalles.



#### RECOMMANDATIONS



Si une flèche est visible au dos de la tuile, placez-les dans le même sens.



# Sounds Beautiful

